



Bitte lesen Sie die Bedienungsanleitung sorgfältig und verwahren Sie alle Dokumente an einem sicheren Ort, damit sie auch in Zukunft greifbar sind.

Bedienungsanleitung

comfee' by Midea

Kühl-/Gefrierkombination

RCB232DK1
RCB232LS1
RCB232WH1
RCB232RD1
RCB232DX1
KGK 143 ES
KGK 143 EW



INHALT

1 Sicherheitshinweise

1.1 Warnung	1-2
1.2 Bedeutung der Warnsymbole	3
1.3 Elektrizitätsbezogene Hinweise	3
1.4 Hinweise für die Nutzung	4
1.5 Hinweise für das Befüllgut	4
1.6 Hinweise für den Betrieb	5
1.7 Hinweise für die Entsorgung	5

2 Richtiger Gebrauch des Kühl- und Gefriergeräts

2.1 Aufstellung	6
2.2 Nivellierfüße	7
2.3 Türanschlag wechseln	8-11
2.4 Auswechseln der Beleuchtung	12
2.5 Inbetriebnahme	12
2.6 Energiespartipps	12

3 Aufbau und Funktionen

3.1 Hauptkomponenten	13
3.2 Funktionen	14

4 Wartung und Pflege des Kühl- und Gefriergeräts

4.1 Allgemein	15
4.2 Reinigung der Fachböden	16
4.3 Abtauen	16
4.4 Außer Betrieb	16

5 Fehlerbehebung	17
------------------------	----

6 Garantiebedingungen/Kundendienst	18
--	----

1 Sicherheitshinweise

1.1 Warnung



Warnung: Feuergefahr / brennbare Materialien

Das Gerät ist für den Einsatz in Hausinstallationen und ähnlichen Anwendungen vorgesehen, z. B. in Küchenbereichen für Mitarbeiter in Geschäften, Büros und anderen Arbeitsumgebungen, Bauernhäusern und für Kunden in Hotels, Motels und anderen Wohnbereichen, Übernachtung mit Frühstück, Restaurants und ähnlichen Anwendungen für Einzelhandelsgeschäfte.

Wenn das Netzkabel beschädigt ist, muss es vom Hersteller, seinem Kundendienst oder ähnlich qualifizierten Fachmann ersetzt werden, um Gefahren zu vermeiden. Bewahren Sie keine explosiven Gegenstände wie Aerosoldosen mit einem brennbaren Treibmittel in diesem Gerät auf.

Das Gerät muss nach dem Gebrauch und vor der Durchführung der vom Benutzer ausführbaren Wartung vom Stromnetz getrennt werden.

WARNUNG: Halten Sie die Belüftungsöffnungen im Gerätegehäuse oder in der eingebauten Struktur frei von Hindernissen.

WARNUNG: Verwenden Sie keine mechanischen Vorrichtungen oder andere als die vom Hersteller empfohlene Mittel, um den Abtauvorgang zu beschleunigen.

WARNUNG: Beschädigen Sie den Kältemittelkreislauf nicht.

WARNUNG: Verwenden Sie keine elektrischen Vorrichtungen in den Ablagefächern für Lebensmittel im Gerät, es sei denn, dass sie vom Hersteller empfohlen sind.

WARNUNG: Bitte entsorgen Sie den Kühlschrank gemäß den örtlichen Bestimmungen, da brennbares Treibgas und Kältemittel enthalten werden.

WARNUNG: Vergewissern Sie sich beim Aufstellen des Gerätes, dass das Netzkabel nicht eingeklemmt oder beschädigt ist.

WARNUNG: Stellen Sie bitte keine Mehrfachsteckdosen oder tragbare Netzteile an der Rückseite des Geräts auf.

Verwenden Sie bitte keine Verlängerungskabel oder ungeerdete (zwei-polige) Adapter.

GEFAHR: Klemmgefahr für Kinder. Bevor Sie den gebrauchten Kühlschrank oder Gefrierschrank wegwerfen:

- Nehmen Sie die Türen ab.
- Lassen Sie die Ablagen so bleiben, dass Kinder nicht leicht hinein klettern können.

Der Kühlschrank muss von der Stromversorgung getrennt werden, bevor die Installation von Zubehör vorgenommen wird.

Das verwendete Kältemittel und das Cyclopentan-Schaummaterial sind brennbar. Wenn der Kühlschrank verschrottet wird, muss er daher von Feuerquellen ferngehalten und von einem speziellen Recyclingunternehmen mit entsprechender Qualifikation zurückgewonnen werden. Entsorgung durch Verbrennung ist verboten, um Umweltschäden oder andere Schäden zu vermeiden.

Für EN-Norm: Dieses Gerät kann von Kindern ab 8 Jahren und von Personen mit eingeschränkter körperlicher, sensorischer oder geistiger Leistungsfähigkeit oder mangelnder Erfahrung und Kenntnissen verwendet werden, vorausgesetzt, dass sie beaufsichtigt oder angewiesen werden, um das Gerät sicher zu verwenden, und die damit verbundenen Gefahren verstehen. Kinder dürfen nicht mit dem Gerät spielen. Die Reinigung und die vom Benutzer ausführbaren Wartungen dürfen nicht von Kindern ohne Aufsicht durchgeführt werden. Kinder im Alter von 3 bis 8 Jahren dürfen die Kühlschränke be- und entladen.

Für IEC-Norm: Dieses Gerät ist nicht für den Gebrauch durch Personen (einschließlich Kinder) mit eingeschränkten körperlichen, sensorischen oder geistigen Fähigkeiten oder mangelnder Erfahrung und Kenntnisse gedacht, es sei denn, dass sie von einer für ihre Sicherheit verantwortlichen Person beaufsichtigt oder angewiesen werden.)
Kinder sollten überwacht werden, um sicherzustellen, dass sie nicht mit dem Gerät spielen.

UM eine Kontamination von Lebensmitteln zu vermeiden, beachten Sie bitte die folgenden Anweisungen:

- Langes Öffnen der Tür kann zu einem erheblichen Anstieg der Temperatur in den Fächern des Gerätes führen.
- Regeln Sie regelmäßig Oberflächen, die mit Lebensmitteln in Kontakt kommen können, und zugängliche Drainagesysteme.
- Reinigen Sie die Wassertanks, wenn sie 48 Stunden lang nicht benutzt wurden; spülen Sie das Wassersystem, das an ein Wasser angeschlossen ist, das 5 Tage lang nicht entnommen wurde. (Hinweis 1)
- Lagern Sie rohes Fleisch und Fisch in geeigneten Behältern im Kühlschrank, so dass sie nicht mit anderen Lebensmitteln in Kontakt kommen oder auf diese tropfen.
- Zwei-Sterne-Tiefkühlkostfächer eignen sich für die Lagerung von vorgefrorenen Lebensmitteln, die Lagerung oder Herstellung von Eis und die Herstellung von Eiswürfeln. (Hinweis 2)
- Ein-, Zwei- und Drei-Sterne Fächer sind für das Einfrieren von frischen Lebensmitteln nicht geeignet. (Hinweis 3)
- Wenn das Kühlgerät längere Zeit leer steht, schalten Sie es aus, tauen Sie es ab, reinigen Sie es, trocknen Sie es und lassen Sie die Tür offen, um Schimmelbildung im Gerät zu vermeiden.
- Für Geräte ohne 4-Sterne-Fach: Dieses Kühlgerät ist nicht zum Einfrieren von Lebensmitteln geeignet. (Hinweis 4)



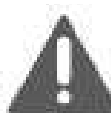
Hinweis 1, 2, 3, 4: Bitte überprüfen Sie, ob dies für den Gefrierfachtyp Ihres Geräts anwendbar ist.

FÜR ein freistehendes Gerät: Dieses Kühlgerät ist nicht als Einbaugerät vorgesehen.

Die Notwendigkeit, dass bei Türen oder Deckeln, die mit Schlössern und Schlüsseln ausgestattet sind, die Schlüssel außerhalb der Reichweite von Kindern und nicht in der Nähe des Kühlgeräts aufbewahrt werden müssen, um zu verhindern, dass Kinder darin eingeschlossen werden.

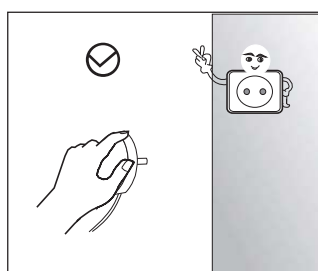
JEDLICHER Austausch oder Wartung der LED-Lampen soll durch den Hersteller, seinen Servicevertreter oder eine ähnlich qualifizierte Person durchgeführt werden.

1.2 Bedeutung der Warnsymbole

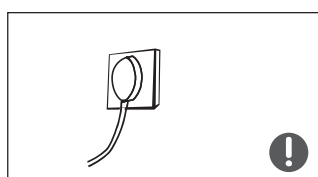
	Dies ist ein Verbotssymbol. Jede Nichteinhaltung einer mit diesem Symbol gekennzeichneten Anweisung kann zu Schäden am Produkt führen oder die persönliche Sicherheit des Benutzers gefährden.
	Dies ist ein Warnsymbol. Es ist erforderlich, die mit diesem Symbol gekennzeichneten Anweisungen strikt einzuhalten. Ansonsten besteht die Gefahr von Beschädigungen oder Verletzungen.
	Dies ist ein Hinweiszeichen. Die mit diesem Symbol gekennzeichneten Anweisungen bedürfen der besonderen Aufmerksamkeit. Unzureichende Vorsicht kann zu leichten oder mäßigen Verletzungen oder Schäden am Produkt führen.

Dieses Handbuch enthält viele wichtige Sicherheitsinformationen, die von den Benutzern zu beachten sind.

1.3 Elektrizitätsbezogene Hinweise



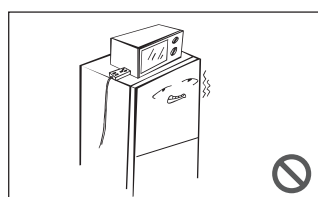
- Ziehen Sie nicht am Anschlusskabel, wenn Sie den Kühlschrank ausstecken. Bitte fassen Sie den Stecker und ziehen Sie ihn direkt aus der Steckdose.
- Um einen sicheren Betrieb zu gewährleisten, darf das Netzkabel nicht benutzt werden, wenn es beschädigt oder verschlissen ist.



- Bitte verwenden Sie eine speziell für den Kühlschrank bestimmte Steckdose, die nicht mit anderen Geräten geteilt wird.
- Das Netzkabel muss sicher mit der Steckdose kontaktieren, sonst kann ein Brand verursacht werden.
- Bitte stellen Sie sicher, dass der Erdungskontakt der Steckdose mit einer zuverlässigen Erdungsleitung versehen ist.

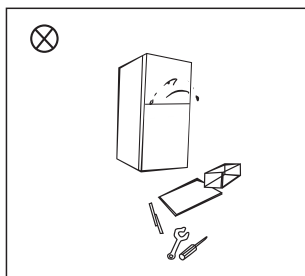


- Sollte brennbares Gas austreten, drehen Sie das Ventil der leckenden Leitung zu und öffnen Sie Türen und Fenster. Stecken Sie den Kühlschrank oder andere Geräte nicht aus, da der Funke eine Explosion verursachen könnte.

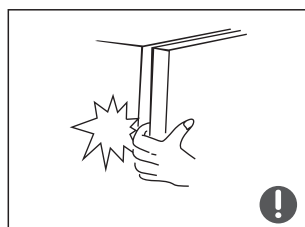


- Verwenden Sie keine elektrischen Komponenten auf dem Kühlgerät, es sei denn, sie sind vom Typ, wie vom Hersteller empfohlen.

1.4 Hinweise für die Nutzung



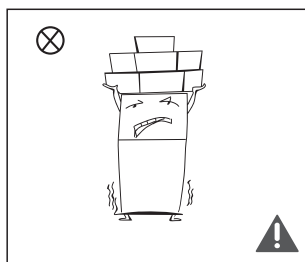
- Zerlegen Sie den Kühlschrank nicht willkürlich oder bauen Sie ihn um. Manipulieren Sie den Kältemittelkreislauf nicht. Die Wartung des Geräts muss von einem Fachmann durchgeführt werden.
- Ein beschädigtes Netzkabel muss durch den Hersteller, seine Wartungsabteilung oder Fachfirmen ersetzt werden, um Gefahren zu vermeiden.



- Die Spaltmaße zwischen den Kühlschranktüren und zwischen Kühlschranktür und Gehäuse sind klein. Halten Sie Ihre Hände von diesen Bereichen fern, damit keine Finger eingeklemmt werden. Schließen Sie die Kühlschranktüren sanft, damit keine Artikel herunterfallen.
- Seien Sie vorsichtig, wenn Sie Gefriergut oder Behälter, besonders wenn sie aus Metall sind, aus dem Kühlschrank nehmen, um Erfrierungen zu vermeiden.

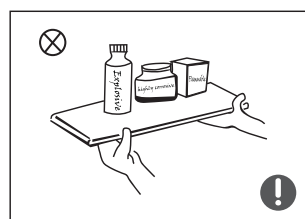


- Lassen Sie keine Kinder in den Kühlschrank hineinsteigen oder auf ihn hinaufklettern. Es besteht Erstickengefahr und es drohen Sturzverletzungen.

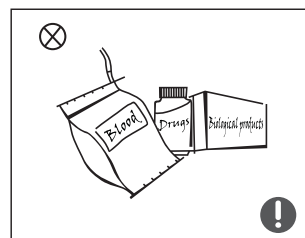


- Stellen Sie keine schweren Gegenstände auf den Kühlschrank. Sie können beim Zufallen der Kühlschranktür herunterfallen und Verletzungen verursachen.
- Ziehen Sie bitte den Stecker bei Stromausfall oder Reinigung des Kühlschranks. Wenn Sie den Kühl- und Gefrierschrank vom Stromnetz trennen, warten Sie fünf Minuten, bevor Sie ihn wieder einstecken, um Beschädigungen des Kompressors durch aufeinanderfolgende Anläufe zu vermeiden.

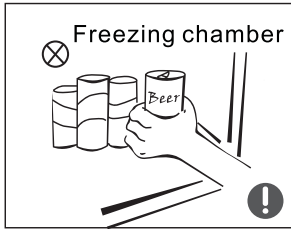
1.5 Hinweise für das Befüllgut



- Lagern Sie keine Produkte im Kühlschrank, die brennbar, explosiv, flüchtig oder hochkorrosiv sind, um Schäden am Gerät oder Feuer zu vermeiden.
- Stellen Sie auch keine entzündlichen Produkte in die Nähe des Kühlschranks, um Brände zu vermeiden.



- Der Kühlschrank ist für den Hausgebrauch bestimmt, also für die Lagerung von Lebensmitteln. Er darf nicht für andere Zwecke verwendet werden, wie z. B. zur Lagerung von Blut, Medikamenten oder biologischen Produkten etc.




- Lagern Sie kein Bier, Getränke oder andere Flüssigkeiten in Flaschen oder fest verschlossenen Behältern im Tiefkühlabteil. Die Flaschen, Dosen etc. können beim Einfrieren bersten und Schäden verursachen.


1.6 Hinweise für den Betrieb

Hinweise für den Betrieb

- 1) Der Kühlschrank darf nicht über einen längeren Zeitraum hindurch unterhalb der unteren Einsatztemperaturgrenze betrieben werden, für die das Gerät ausgelegt ist (Gefahr, dass die Temperatur im Tiefkühlabteil zu stark ansteigt und das Gefriergut auftaut).
- 2) Lagern Sie keine kohlenensäurehaltigen Getränke in der Tiefkühltruhe. Auch für Speiseeis auf Wasserbasis sind die Temperaturen in der Tiefkühltruhe zu niedrig, um sie direkt zu konsumieren.
- 3) Achten Sie bei allen Nahrungsmitteln auf die von den Lebensmittelherstellern empfohlene maximale Lagerzeit, insbesondere bei der handelsüblichen Tiefkühlkost im Tiefkühlabteil.
- 4) Treffen Sie die notwendigen Vorkehrungen beim Abtauen des Gefriergeräts, um einen unzulässigen Anstieg der Temperatur des Gefrierguts zu verhindern, wie etwa durch Einwickeln der Tiefkühlkost in mehrere Schichten Zeitungspapier.
- 5) Ein zu starkes Ansteigen der Temperatur des Gefrierguts beim manuellen Abtauen oder bei Wartungs- oder Reinigungsarbeiten verkürzt die maximale Lagerzeit der Ware.
- 6) Wenn Türen oder Deckeln mit einem Schloss ausgestattet sind, verwahren Sie die Schlüssel bitte außerhalb der Reichweite von Kindern, damit sie nicht im Inneren des Geräts eingeschlossen werden können.

1.7 Hinweise für die Entsorgung

 Das Kältemittel und der Cyclopentan-Schaumstoff im Kühlschrank sind entflammbar. Wenn das Kühlgerät verschrottet wird, muss es von Brandquellen ferngehalten werden. Die Entsorgung muss durch eine spezielle Entsorgungsfirma mit entsprechender Qualifikation erfolgen, um eine Schädigung der Umwelt oder sonstige Schäden zu vermeiden.

 Wenn das Kühl- und Gefriergerät verschrottet werden soll, entfernen Sie die Türen und die Einlegeböden aus Glas und verwahren Sie diese sicher, damit sich kein Kind im Gerät einsperren oder verletzen kann.

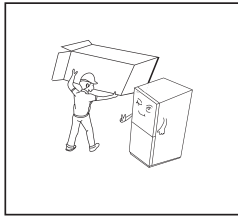


Korrekte Entsorgung des Geräts:

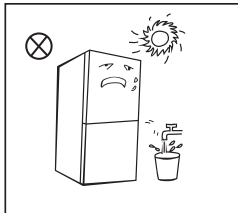
Dieses Zeichen zeigt an, dass dieses Produkt in der gesamten EU nicht über den normalen Hausmüll entsorgt werden darf. Um mögliche Schäden an der Umwelt oder der menschlichen Gesundheit durch eine unkontrollierte Entsorgung zu vermeiden, lassen Sie das Gerät verantwortungsvoll recyceln und fördern Sie dadurch die nachhaltige Wiederverwendung der Materialien. Bitte nutzen Sie die lokalen Rücknahme- und Sammelsysteme oder kontaktieren Sie den Händler, bei dem Sie das Produkt gekauft haben. Sie kümmern sich um ein umweltfreundliches Recycling des Produkts.

2 Richtiger Gebrauch des Kühl- und Gefriergeräts

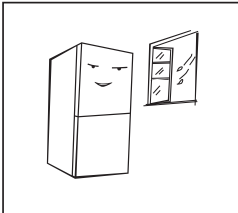
2.1 Aufstellung



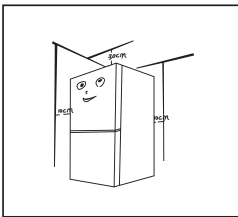
- Entfernen Sie zuerst alle Verpackungsmaterialien, einschließlich Kantenschutz, Schaumstoffelemente und Klebebänder im Inneren des Kühlgeräts.
Ziehen Sie den Schutzfilm von den Türen und dem Gehäuse des Kühlschranks ab.



- Stellen Sie den Kühlschrank abseits von Wärmequellen und direkter Sonneneinstrahlung auf. Meiden Sie Wassereinfluss und feuchte Umgebungen, um Rost oder die Reduzierung der Isolierwirkung zu vermeiden.



- Der Kühl- und Gefrierschrank sollte in einem gut belüfteten Innenraum aufgestellt werden. Der Boden muss eben und stabil sein (justieren Sie die Nivellierfüße, um Unebenheiten auszugleichen).



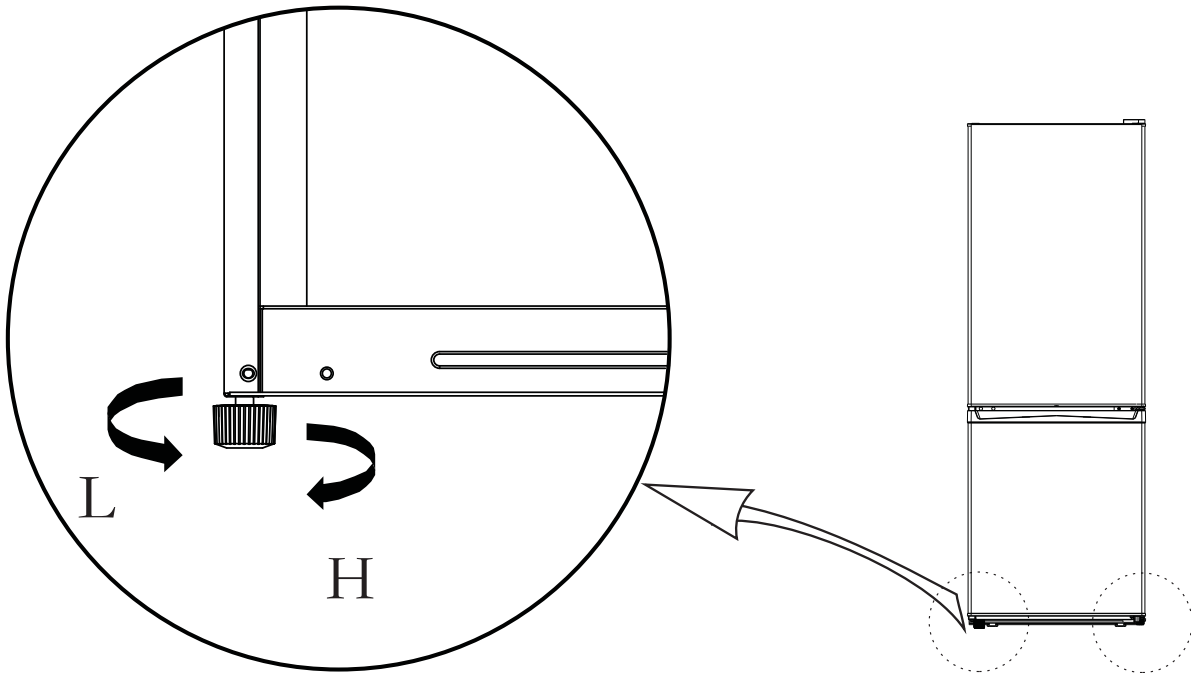
- Der freie Raum über dem Kühlschrank sollte mehr als 30 cm betragen. Der Abstand der Rückseite zur Wand sollte zumindest 10 cm sein, um die korrekte Wärmeabfuhr zu gewährleisten. Achten Sie darauf, dass sich die Türen einwandfrei und weit genug öffnen lassen.

2.2 Nivellierfüße

1) Vorsichtsmaßnahmen vor der Installation:

Die Informationen in der Bedienungsanleitung gelten nur als Referenz. Das tatsächliche Produkt kann davon abweichen. Vor der Montage des Zubehörs ist darauf zu achten, dass der Kühlschrank vom Stromnetz getrennt ist. Vor dem Einstellen der Nivellierfüße sind Vorkehrungen zu treffen, um Verletzungen zu vermeiden.

2) Schematische Darstellung zum Einstellen der Nivellierfüße



(Das Bild oben ist nur eine Referenz. Die tatsächliche Ausführung hängt vom physischen Produkt ab)

3) Einstellvorgang:

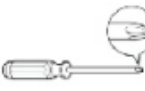

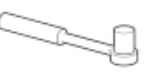

- a. Drehen Sie den Stellfuß im Uhrzeigersinn, um den Kühlschrank anzuheben.
- b. Drehen Sie den Stellfuß gegen den Uhrzeigersinn, um den Kühlschrank abzusenken.
- c. Passen Sie den rechten und linken Stellfuß entsprechend an, um eine horizontale Nivellierung zu erreichen.

2.3 Türanschlag wechseln

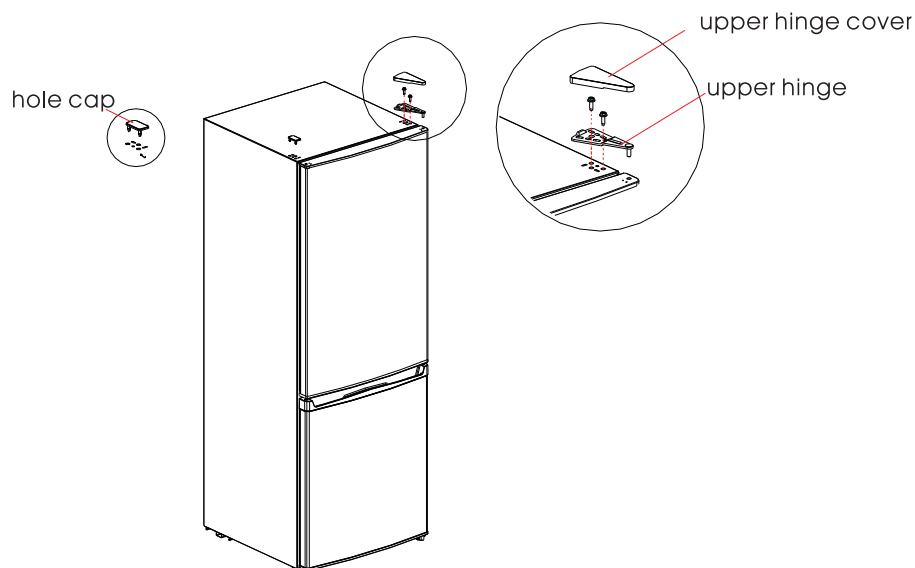
(Die Abbildung oben ist nur eine Referenz. Die tatsächliche Ausführung hängt von dem physischen Produkt ab.)

Umbauverfahren:

- a. Drehen Sie die Standfüße im Uhrzeigersinn, um den Kühlschrank anzuheben.
- b. Drehen Sie die Standfüße gegen den Uhrzeigersinn, um den Kühlschrank abzusenken.
- c. Stellen Sie die rechten und linken Standfüße auf eine horizontale Ebene ein.

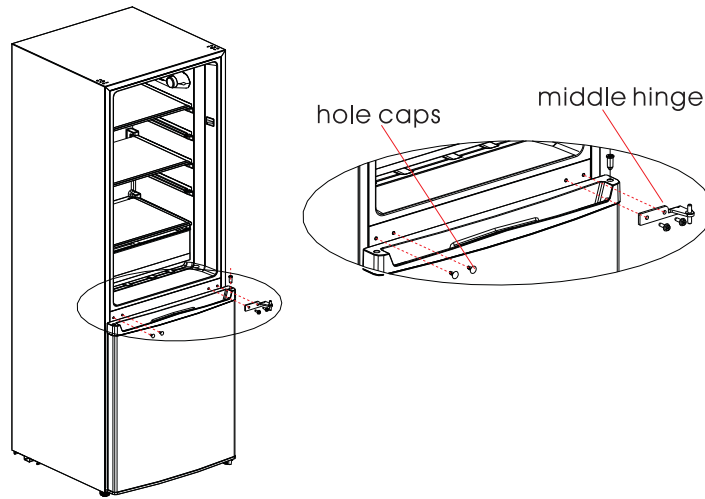
Liste der vom Benutzer bereitzustellenden Werkzeuge			
	Kreuzschraubendreher		Spachtel dünner Schraubendreher
	5/16" Buchse und Ratsche		Abdeckband

- 1) Schalten Sie den Kühlschrank aus und entfernen Sie alle Gegenstände aus den Türablagen.
- 2) Entfernen Sie die obere Scharnierabdeckung, das obere Scharnier und die Lochkappe.



hole cap	Lochkappe
upper hinge cover	obere Scharnierabdeckung
upper hinge	oberes Scharnier

- 3) Demontieren Sie die Kühlraumtür, das mittlere Scharnier und die Schraubenlochkappen.

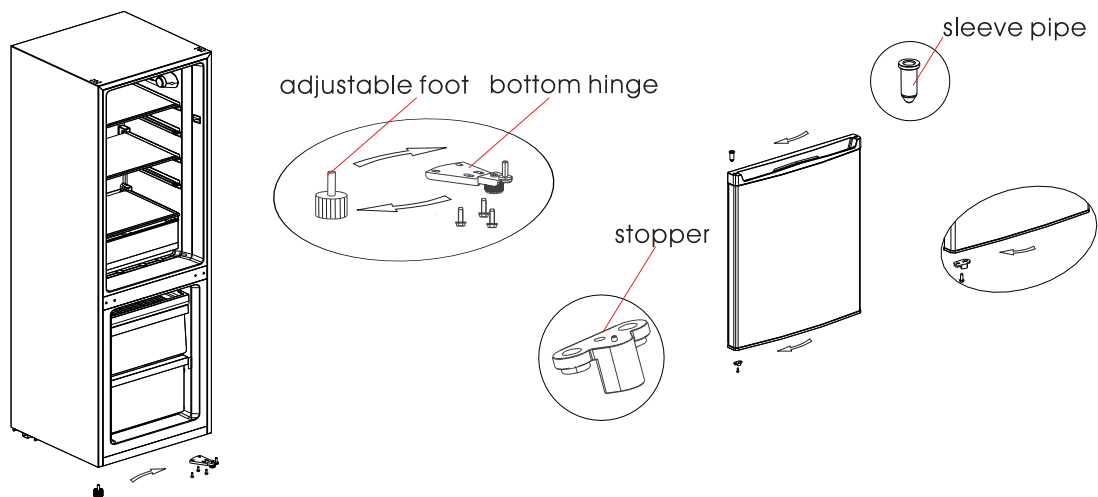


hole caps	Lochkappen
middle hinge	mittleres Scharnier

4) Demontieren Sie die Gefrierraumtür, das untere Scharnier und die verstellbaren Standfüße auf der anderen Seite.

5) Montieren Sie das untere Scharnier und die verstellbaren Standfüße auf der anderen Seite.

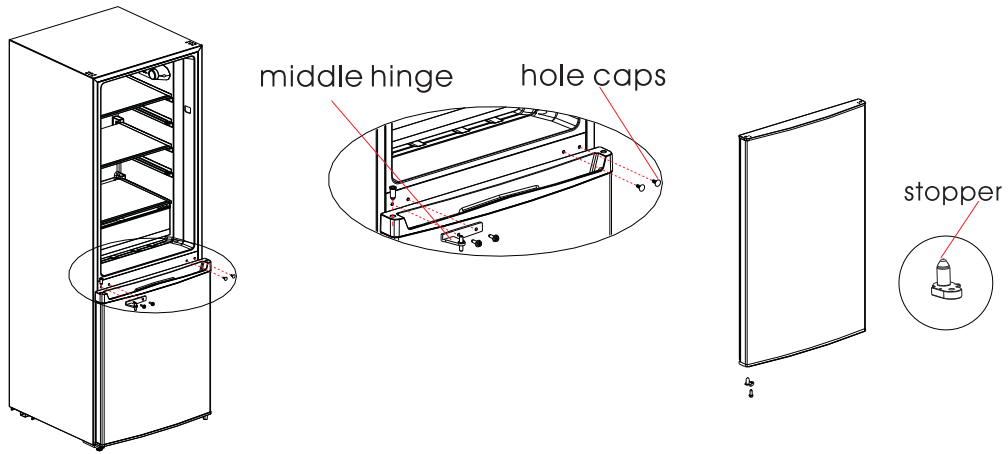
Montieren Sie dann den Anschlag und das Hülsenrohr der Gefrierraumtür auf der anderen Seite.



adjustable foot bottom hinge	einstellbares Standfuß unteres Scharnier
stopper	Anschlag
sleeve pipe	Hülsenrohr

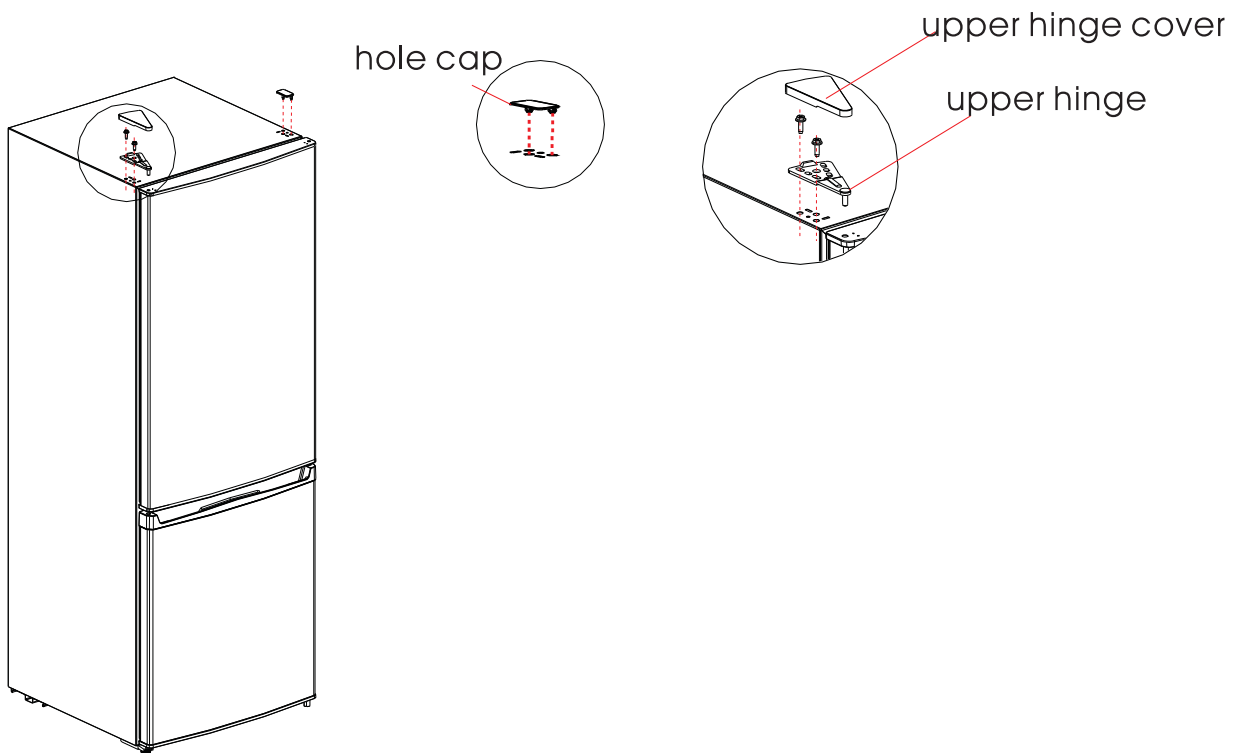
6) Setzen Sie die Gefrierraumtür auf das untere Scharnier, und bringen Sie das mittlere Scharnier und die Schraubenlochkappen an.

Demontieren Sie den Anschlag unten auf der rechten Seite der Kühlschranktür und bewahren Sie ihn für eine spätere Verwendung gut auf. Nehmen Sie einen anderen Ersatzanschlag für die Kühlraumtür aus dem Zubehöropaket aus. Montieren Sie den Anschlag auf die andere Seite.



middle hinge	mittleres Scharnier
hole caps	Lochkappen
stopper	Anschlag

7) Setzen Sie die Kühlraumtür auf das mittlere Scharnier, und montieren Sie das obere Scharnier, die obere Scharnierabdeckung und die Lochkappe auf die andere Seite.



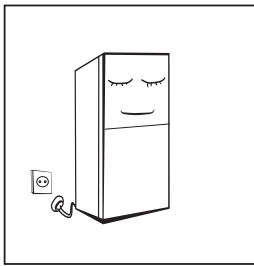
hole cap	Lochkappe
upper hinge cover	obere Scharnierabdeckung
upper hinge	oberes Scharnier

▲ (Die Abbildung oben ist nur eine Referenz. Die tatsächliche Ausführung hängt von dem physischen Produkt ab.)

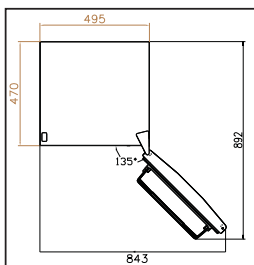
2.4 Auswechseln der Beleuchtung

Der Austausch und die Wartung der LED-Beleuchtung sollte vom Hersteller, seinen Service-Firmen oder ähnlich qualifizierten Personen durchgeführt werden.

2.5 Inbetriebnahme



- Vor der Inbetriebnahme, lassen Sie den Kühl- und Gefrierschrank eine halbe Stunde lang in Ruhe stehen, bevor Sie ihn an die Stromversorgung anschließen.
- Vor dem Einlegen von frischen oder gefrorenen Lebensmitteln muss der Kühlschrank bereits 2-3 Stunden in Betrieb sein, im Sommer, wenn die Umgebungstemperatur hoch ist, auch 4 Stunden oder länger.



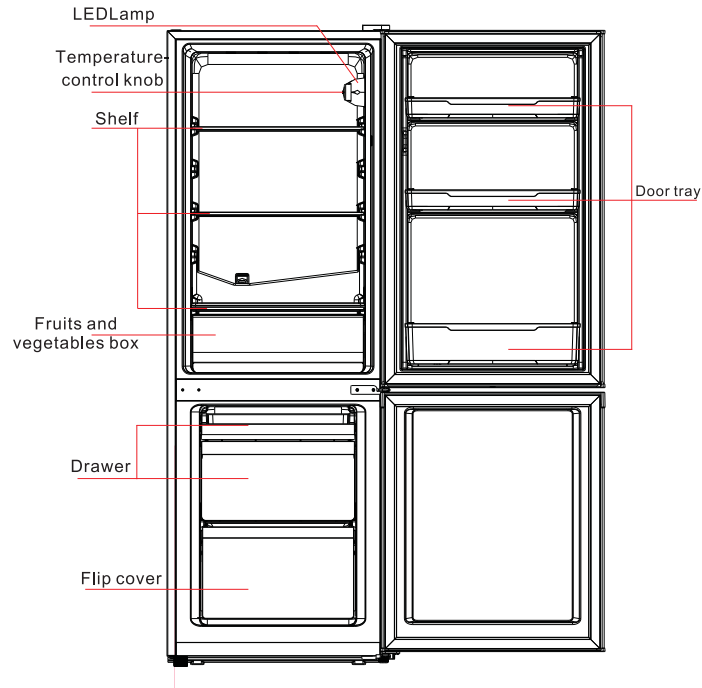
- Sorgen Sie für ausreichend Raum, damit sich die Türen und Schubladen korrekt öffnen lassen.
- Das Bild oben ist nur eine Referenz. Die tatsächliche Konfiguration hängt vom physischen Produkt ab

2.6 Energiespartipps

- Das Gerät sollte im kühlestem Bereich des Raums aufgestellt werden, fern von Geräten oder Rohrleitungen, die Wärme erzeugen, und ohne direkte Sonneneinstrahlung.
- Lassen Sie heiße Lebensmittel auf Raumtemperatur abkühlen, bevor Sie sie ins Gerät geben. Geben Sie nicht zu große Mengen auf einmal in den Kühlschrank, dadurch muss der Kompressor länger laufen. Lebensmittel, die zu langsam einfrieren, können an Qualität verlieren oder verderben.
- Achten Sie darauf, die Lebensmittel ordnungsgemäß zu verpacken, und wischen Sie die Behälter trocken, bevor Sie sie in das Gerät stellen. Dies verringert den Eisaufbau im Gerät.
- Die Schubladen und Fächer nicht mit Aluminiumfolie, Wachspapier oder Papierhandtüchern auskleiden. Dies unterbindet die Luftzirkulation und das Gerät arbeitet weniger effizient.
- Organisieren und beschriften Sie die Lebensmittel, um die Anzahl der Türöffnungen und ausgedehntes Suchen zu reduzieren. Entnehmen Sie alle benötigten Nahrungsmittel auf einmal, und schließen Sie die Tür so schnell wie möglich.

3 Aufbau und Funktionen

3.1 Hauptkomponenten



LED Lamp	LED-Lampe
Temperature control knob	Temperaturregler
Shelf	Ablagefläche
Fruits and vegetables box	Obst- und Gemüsebox
Drawer	Ablagefach
Flip cover	Klappdeckel
Door tray	Türablage

⚠ (Die Abbildung oben ist nur eine Referenz. Die tatsächliche Ausführung hängt von dem physischen Produkt ab.)

Kühlabteil

- Das Kühlabteil dient zur Lagerung von Obst, Gemüse, Getränken und anderen Nahrungsmitteln, die kurzfristig verbraucht werden.
- Gekochte Speisen sollen nicht in das Kühlabteil eingelegt werden, bis sie auf Raumtemperatur abgekühlt sind.
- Es wird empfohlen, Lebensmittel zu versiegeln, bevor sie in den Kühlschrank eingelegt werden.
- Die Ablageflächen aus Glas können nach oben oder unten verstellt werden, um ausreichend Ablageraum und einfache Handhabung zu ermöglichen.

Gefrierabteil

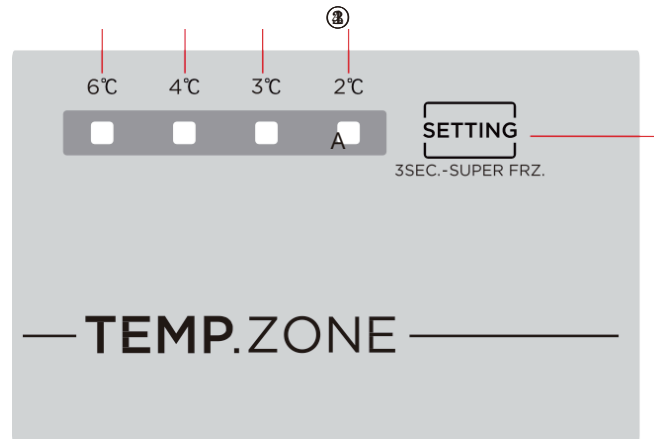
- Das Gefrierabteil kann Lebensmittel lange frisch halten, und wird hauptsächlich zur Lagerung von Tiefkühlkost und Eis genutzt.
- Das Gefrierabteil eignet sich für die Lagerung von Fleisch, Fisch, Eis und anderen Lebensmitteln, die nicht kurzfristig verbraucht werden sollen.

Schubladen, Lebensmittelkasten und Regale sind am energiesparendsten; bitte beachten Sie die obigen Bilder.

- Fleischstücke sollten vorzugsweise in kleine Stücke geteilt werden, um leicht zugänglich zu sein. Bitte beachten Sie, dass Lebensmittel innerhalb der Haltbarkeitsdauer verzehrt werden sollen.

HINWEIS: Die Lagerung von zu vielen Lebensmitteln während des Betriebs nach dem Einschalten des Gerätes kann den Gefriereffekt des Kühlschranks beeinträchtigen.

3.2 Funktionen



(Das Bild oben dient nur als Referenz. Die tatsächliche Konfiguration hängt von dem finalen Produkt ab)

1) Temperatureinstellung

A. Einstelltaste (Temperatureinstelltaste des Kühlfachs)

Anzeigebildschirm

LED ① Einstellung 1: 6 °C

LED ② Einstellung 2: 4 °C

LED ③ Einstellung 3: 3 °C

LED ④ Einstellung 4: 2 °C

2)Anzeige

Nach dem erstmaligen Einschalten leuchten alle LED-Leuchten für ca. 3 Sekunden. Danach läuft der Kühlschrank gemäß Einstellung 2 (4 °C).

Im Falle eines Fehlers blinkt die entsprechende LED.

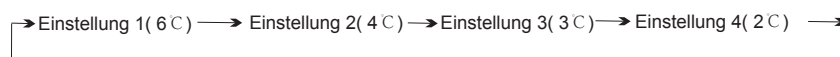
Falls keine Ausfälle auftreten, zeigt es die tatsächliche Temperatureinstellung des Kühlschranks an.

Fehlercode	Beschreibung des Fehlers
LED①	Umgebungstemperatur-Sensor
LED③	Sensor für die Abtauung des Kühlschranks
LED④	Temperaturfühlerkreislauf des Kühlschranks

3) Temperatureinstellung

Durch drücken der Temperatureinstelltaste A ändert sich die Temperatur auf die nächste Einstellung. Nach ca. 30

Sekunden wird die zuletzt ausgewählte Temperatur gespeichert und dieser Wert wird eingestellt: Die Temperaturregelung ist wie folgt



4) Super Gefriermodus

Drücken Sie die Temperatureinstelltaste A 3 Sekunden lang, nachdem die LED ② und die LED ③ für 30 Sekunden aufleuchten, wird der Super-Gefriermodus eingeschaltet.

Durch erneutes Drücken der Temperatureinstelltaste A für die Länge von 3 Sekunden wird der Super-Gefriermodus unterbrochen.

Empfohlene Einstellung: Kühlkammer 4 °C, Gefrierkammer-18 °C

4. Wartung und Pflege des Kühl- und Gefriergeräts

4.1 Allgemeine Reinigung

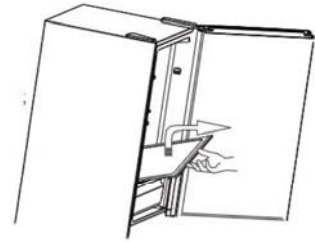
- Die Stäube hinter dem Kühlschrank und auf dem Boden müssen rechtzeitig gereinigt werden, um die Kühlwirkung und Energieeinsparung zu verbessern.
- Überprüfen Sie die Türdichtung regelmäßig, um sicherzustellen, dass sich keine Ablagerungen befinden. Reinigen Sie die Türdichtung mit einem weichen, mit Seifenwasser oder verdünntem Reinigungsmittel angefeuchteten Tuch.
- Das Innere des Kühlschranks sollte regelmäßig gereinigt werden, um Geruch zu vermeiden.
- Bitte trennen Sie das Gerät von der Stromversorgung sowie alle Lebensmittel, Getränke, Ablagen und Fächer usw. entfernen, bevor Sie den Innenraum reinigen.
- Verwenden Sie ein weiches Tuch oder einen Schwamm mit zwei Esslöffeln Natriumbikarbonat und einem Quart warmem Wasser, um das Innere des Kühlschranks zu reinigen. Dann mit Wasser spülen und abwischen. Öffnen Sie nach dem Reinigen die Tür und lassen Sie das Gerät natürlich trocknen, bevor Sie das Gerät einschalten.
- Für Bereiche im Kühlschrank, die schwer zu reinigen sind (z. B. schmale Zwischenschichten, Lücken oder Ecken), empfiehlt es sich, sie regelmäßig mit einem weichen Lappen, einer weichen Bürste usw. und, falls erforderlich, mit einigen Hilfswerkzeugen (z.B. dünne Stifte) zu wischen, um sicherzustellen, dass sich in diesen Bereichen keine Verunreinigungen oder Bakterien ansammeln.
- Verwenden Sie keine Seife, Reinigungsmittel, Scheuermittel, Sprühreiniger usw., da sie Gerüche im Inneren des Kühlschranks oder Verunreinigung der Lebensmittel verursachen können.
- Reinigen Sie die Flaschenhalter, die Ablagen und die Fächer mit einem weichen, mit Seifenwasser oder verdünntem Reinigungsmittel angefeuchteten Tuch. Mit einem weichen Tuch abwischen oder natürlich trocknen.
- Wischen Sie die Außenfläche des Kühlschranks mit einem weichen, mit Seifenwasser, Spülmittel usw. angefeuchteten Tuch ab und wischen Sie sie anschließend trocken.
- Verwenden Sie keine harten Bürsten, sauberen Stahlkugeln, Drahtbürsten, Scheuermittel (wie Zahnpasten), organische Lösungsmittel (wie Alkohol, Aceton, Bananenöl usw.), kochendes Wasser, saure oder alkalische Gegenstände, die die Oberfläche sowie den Innenraum des Kühlschranks beschädigen können. Kochendes Wasser und organische Lösungsmittel wie Benzol können zur Verformung und Beschädigung der Kunststoffteile führen.
- Spülen Sie das Gerät während der Reinigung nicht direkt mit Wasser oder anderen Flüssigkeiten, um Kurzschlüsse sowie Beeinträchtigungen der elektrischen Isolierung nach dem Eintauchen zu vermeiden.

⚠ Bitte stecken Sie den Kühlschrank zum Abtauen und Reinigen aus.



4.2 Reinigung der Fachböden aus Glas

- Entnehmen Sie den Schubkasten vom Glasablageboden;
- Heben Sie die Vorderseite des Glasbodens an (etwa 60°) und ziehen ihn heraus;
- Entnehmen Sie den Glasboden und reinigen ihn nach Bedarf;
- In umgekehrter Reihenfolge setzen Sie den Glasboden wieder ein.



4.3 Abtauen

- Das Eis, welches durch Temperaturwechsel und die eingebrachte Feuchtigkeit entsteht, kann jederzeit manuell abgetaut werden, indem das Gerät durch Ausstecken vom Stromnetz getrennt wird.

4.4 Außer Betrieb

- Stromausfall: Im Falle eines Stromausfalls, können die Lebensmittel auch im Sommer für mehrere Stunden im Gerät verbleiben und kühl gehalten werden. Während des Stromausfalls sollte man die Anzahl der Türöffnung möglichst reduzieren, und es dürfen keine frischen Lebensmittel in das Gerät gegeben werden.
- Längere Nichtbenutzung: Das Gerät ist auszustecken und zu reinigen. Anschließend sollten die Türen einen Spalt offen bleiben, um Geruchsbildung zu vermeiden.
- Umstellen des Geräts: Bevor der Kühlschrank bewegt wird, entfernen Sie das gesamte Kühl- und Gefriergut, fixieren Sie alle Fachböden, Gemüsefächer, Schubladen etc. mit Klebeband, schrauben Sie die Nivellierfüße ganz ein, schließen Sie die Türen und sichern Sie sie mit Klebeband. Während der Beförderung sollte das Gerät nicht horizontal hingelegt oder starken Vibrationen ausgesetzt werden. Der Neigungswinkel während des Transports sollte 45° nicht überschreiten.



Nach der Inbetriebnahme sollte das Gerät möglichst im Dauerbetrieb laufen. Der Betrieb sollte grundsätzlich nicht allzu häufig unterbrochen werden, sonst könnte die Lebensdauer beeinträchtigt werden.

5 Fehlerbehebung

Sie können versuchen, die folgenden einfachen Probleme selbst zu beheben. Sollte eine Störung nicht behoben werden können, kontaktieren Sie bitte die Service-Abteilung.

Betriebsstörung	Überprüfen Sie, ob das Gerät eingesteckt ist und ob der Stecker in der Steckdose richtig kontaktiert. Überprüfen Sie, ob die Netzspannung zu niedrig ist. Überprüfen Sie, ob ein Stromausfall vorliegt, oder die Sicherung gefallen ist.
Gerüche	Stark riechende Lebensmittel sollten sorgfältig verpackt werden. Überprüfen Sie, ob irgendein Lebensmittel verdorben ist. Reinigen Sie den Innenraum des Kühlschranks.
Dauerlauf des Kompressors	Ein häufiger und langer Betrieb des Kompressors ist im Sommer bei hoher Außentemperatur normal. Wurden zu viele Lebensmittel in kurzer Zeit in das Gerät gegeben? Wurden die Speisen entsprechend abgekühlt, bevor sie in das Gerät gegeben wurden? Wurden die Türen zu häufig geöffnet?
Die Kühlschrankbeleuchtung funktioniert nicht	Überprüfen Sie, ob der Kühlschrank mit Strom versorgt ist und die Beleuchtung auf Beschädigungen. Lassen Sie die Beleuchtung durch einen Fachmann ersetzen.
Die Türen schließen nicht richtig	Die Tür wird durch die Waren im Kühlschrank behindert. Es sind zu viele Lebensmittel im Kühlschrank. Der Kühlschrank steht schief.
Laute Geräusche	Überprüfen Sie, ob der Boden eben ist, und der Kühlschrank stabil steht. Überprüfen Sie, ob das Zubehör korrekt eingesetzt ist.
Die Türdichtung ist nicht dicht	Entfernen Sie eventuelle Fremdkörper von der Türdichtung. Erwärmen Sie die Türdichtung und lassen Sie sie wieder abkühlen (verwenden Sie einen Föhn oder heiße Tücher zum Erwärmen).
Die Wasserwanne läuft über	Es sind zu viele Lebensmittel oder Lebensmittel mit viel Feuchtigkeit eingelagert, wodurch es zu einem häufigen Abtauen kommt. Die Türen sind nicht richtig geschlossen, dadurch kommt es zu einem Luftaustausch und starker Wasserbildung beim Abtauen.
Heißes Gehäuse	Die Wärmeableitung des eingebauten Kondensators über das Gehäuse ist normal. Eine hohe Kühlleistung durch hohe Umgebungstemperaturen oder zu viele Lebensmittel lässt die Temperatur ansteigen. Sorgen Sie dafür, dass die Belüftungsöffnungen am Gerät frei sind, um die Wärmeabfuhr zu erleichtern.
Oberflächenkondensation	Eine Kondensation am Gehäuse und den Türdichtungen ist normal, wenn die Luftfeuchtigkeit zu hoch ist. Wischen Sie die Feuchtigkeit einfach mit einem sauberen Tuch ab.
Abnormale Geräusche	Brummen: Der Kompressor erzeugt ein Brummen während des Betriebs, das beim Starten und Stoppen des Kompressors besonders laut ist. Das ist normal. Knackgeräusche: Der Fluss des Kältemittels verursacht gelegentlich Knack- oder Knarrgeräusche, das ist normal.

6 Garantiebedingungen / Kundendienst

Wir gratulieren Ihnen zum neuen Gerät und wünschen Ihnen viel Freude daran. Sollten Sie dennoch einen Grund zur Reklamation erkennen, dann wenden Sie sich an unseren Kundendienst:

Midea Europe GmbH	Tel.: +49 6196 90 20 0	Im Servicefall:
Ludwig-Erhard-Straße 14	Fax: +49 6196 90 20 120	Tel.: +49 6196 90 20 0
65760 Eschborn, Germany	E-Mail : info-meg@midea.com	Fax.: +49 6196 90 20 120
	Homepage: www.comfeeappliances.com/de	Email: service-meg@midea.com

Geben Sie im Fall einer Störung Ihre genaue Anschrift, Telefonnummer, Kaufvertragsnummer und Gerätetyp (vom Typenschild des Gerätes) an

Eine genaue Fehlerbeschreibung erspart Ihnen und uns Zeit und Geld. Bei besonderen Fragen sprechen Sie bitte mit der Kundendienstzentrale.

Bevor Sie den Kundendienst anfordern:

Kontrollieren Sie bitte, ob es sich nicht um einen Bedienungsfehler oder eine Ursache handelt, die mit der Funktion Ihres Gerätes nichts zu tun hat.

Bitte beachten Sie den Hinweis in der Bedienungsanleitung und prüfen Sie, ob:

- Der Netzstecker angeschlossen ist
- Der Netzstecker vielleicht beschädigt ist
- Das Thermostat nicht auf 0 steht
- Die Tür/en des Gerätes fest geschlossen ist/sind

Garantiebedingungen für Elektro-Großgeräte

Dieses Gerät wurde nach den modernsten Methoden hergestellt und geprüft. Der Hersteller leistet unabhängig von der gesetzlichen Gewährleistungspflicht des Verkäufers/Händlers für die Dauer von 24 Monaten, geltend vom Tag des Kaufes, bei gewerblicher Nutzung 12 Monate, Garantie für einwandfreies Material und fehlerfreie Fertigung.

Der Garantieanspruch erlischt bei Eingreifen durch den Käufer oder Dritter . Schäden, die durch unsachgemäße Behandlung oder Bedienung, durch falschen Aufstellen oder Aufbewahrung, durch unsachgemäße/n Installation oder Anschluss, sowie durch höhere Gewalt oder sonstige äußere Einflüsse entstehen, fallen nicht unter die Garantieleistung.

Wir behalten uns vor, bei Reklamation die defekten Teile auszubessern, zu ersetzen oder das Gerät auszutauschen. Ausgetauschte Teile und Geräte gehen in unser Eigentum über.

Nur wenn durch Nachbesserung/en oder Umtausch des Gerätes die herstellerseitig vorgesehene Nutzung endgültig nicht zu erreichen sein sollte, kann der Käufer aus Gewährleistung innerhalb von 6 Monaten, geltend ab Tag des Kaufes, eine Herabsetzung des Kaufpreises oder die Aufhebung des Kaufvertrages verlangen.

Schadenersatzansprüche, auch hinsichtlich von Folgeschäden, sind, soweit sie nicht auf Vorsatz oder grober Fahrlässigkeit beruhen, ausgeschlossen.

Bei unnötiger oder unberechtigter Beanspruchung des Kundendienstes, berechnen wir das für unsere Dienstleistungen übliche Zeit-und Wegeentgelt. Reklamationen sind unmittelbar nach Feststellung zu melden.

Der Garantieanspruch ist vom Käufer, durch Vorlage der Kaufquittung, nachzuweisen. Diese Garantiezusage ist gültig innerhalb der Bundesrepublik Deutschland.

Ersatzteile in der der folgenden Tabelle können hier bezogen werden:

Midea Europe GmbH
Ludwig-Erhard-Straße 14
65760 Eschborn
Tel.: 06196 – 90 20 0

Ersatzteil	Durchführung durch	Verfügbarkeitszeitraum
Thermostat	autorisierte Reparaturbetriebe	Mindestens 7 Jahre, nachdem das letzte Modell auf dem Markt gebracht wurde
Temperatursensoren	autorisierte Reparaturbetriebe	Mindestens 7 Jahre, nachdem das letzte Modell auf dem Markt gebracht wurde
Leiterplatten	autorisierte Reparaturbetriebe	Mindestens 7 Jahre, nachdem das letzte Modell auf dem Markt gebracht wurde
Lichtquellen	autorisierte Reparaturbetriebe	Mindestens 7 Jahre, nachdem das letzte Modell auf dem Markt gebracht wurde
Türgriffe	autorisierte Reparaturbetriebe und Endverbraucher (Eigentümer)	Mindestens 7 Jahre, nachdem das letzte Modell auf dem Markt gebracht wurde
Türscharniere	autorisierte Reparaturbetriebe und Endverbraucher (Eigentümer)	Mindestens 7 Jahre, nachdem das letzte Modell auf dem Markt gebracht wurde
Tablets & Ablagen	autorisierte Reparaturbetriebe und Endverbraucher (Eigentümer)	Mindestens 7 Jahre, nachdem das letzte Modell auf dem Markt gebracht wurde
Körbe	autorisierte Reparaturbetriebe und Endverbraucher (Eigentümer)	Mindestens 7 Jahre, nachdem das letzte Modell auf dem Markt gebracht wurde

Türdichtungen	autorisierte Reparaturbetriebe und Endverbraucher (Eigentümer)	Mindestens 10 Jahre, nachdem das letzte Modell auf dem Markt gebracht wurde
---------------	---	---

Bitte scannen Sie den QR-Code auf dem Energieeffizienzetikett, um das Servicehandbuch zu erhalten.

Klimaklassen

Klasse	Symbol	Temperaturbereich in °C
Subnormal	SN	+10°C bis +32°C
Normal	N	+16°C bis +32°C
Subtropisch	ST	+16°C bis +38°C
Tropisch	T	+16°C bis +43°C

Auf dem Typenschild Ihres Gerätes sehen Sie, welcher Klimaklasse Ihr Gerät unterliegt.

Subnormal (SN): „Dieses Kühlgerät ist für den Einsatz bei Umgebungstemperaturen von 10 °C bis 32 °C vorgesehen“;

Normal (N): „Dieses Kühlgerät ist für den Einsatz bei Umgebungstemperaturen von 16 °C bis 32 °C vorgesehen“;

Subtropen (ST): „Dieses Kühlgerät ist für den Einsatz bei Umgebungstemperaturen von 16 °C bis 38 °C vorgesehen“;

Tropen (T): „Dieses Kühlgerät ist für den Einsatz bei Umgebungstemperaturen von 16 °C bis 43 °C vorgesehen“;



MIDEA EUROPE GmbH

Ludwig-Erhard-Straße 14
65760 Eschborn, Germany

Tel.: +49 6196 90 20 0

Fax: +49 6196 90 20 120

E-Mail: info-meg@midea.com

Homepage: www.comfeeappliances.com/de

Im Servicefall:

Tel.: +49 6196 90 20 0

Fax: +49 6196 90 20 120

E-Mail: service-meg@midea.com